



Megabox

Sistema Soterrado con Compactación
Underground Container with Compaction System

descripción
description

anatomía del Megabox
Megabox's anatomy

ventajas
main values

utilización
utilization

buzón inteligente
intelligent top bin

de serie
standard

gestión online. Opcional
online management. Optional

mantenimiento y
extensión de la garantía
maintenance and extended warranty

características técnicas
technical features

Megabox

Sistema Soterrado con Compactación
Underground Container with Compaction System



Megabox

Megabox da servicio a 2200 viviendas

Compatible con camiones Multilift y Ampliroll

Megabox es un Sistema Soterrado Avanzado de Gran Capacidad para recogida y compactación de residuos. Está concebido para dar servicio a zonas con gran producción de residuos, y en especial a centros comerciales, hospitales, mercados, plazas, puertos...etc.

El sistema se instala bajo tierra, en una cámara de hormigón a medida, oculto bajo la tapa pavimentable que conforma la acera. El resultado final es impecable, únicamente permanece visible el buzón de vertido.

MEGABOX SERVES 2200 HOMES

Compatible with Multilift and Ampliroll trucks Megabox is an advanced, high-capacity underground system for the collection and compaction of waste. It has been created to service areas with a high production of waste, especially department stores, hospitals, markets, ports, etc.

The system is installed underground inside a tailor-made concrete chamber, and remains hidden under a lid that can be paved. The final result is flawless, because the only visible part of the system is the collection bin.

Anatomía del Megabox

Megabox's anatomy

Megabox está compuesto por un autocompactor, una plataforma elevadora hidráulica con tapa abatible, una central hidráulica, un sistema eléctrico y de gestión y un buzón en superficie para la deposición de residuos.

Megabox is composed of a self-compactor, a hydraulic lifting platform with hinged lid, a hydraulic station, an electric and management system and a top bin at the street level for the introduction of waste.



1 Buzón inteligente
Intelligent top bin

2 Compactador
Compactor

3 Central Hidráulica, electrónica de gestión
Hydraulic and electronic control station

4 Equipo hidráulico
Hydraulic equipment



Ventajas

Main values

1 Humanización del espacio

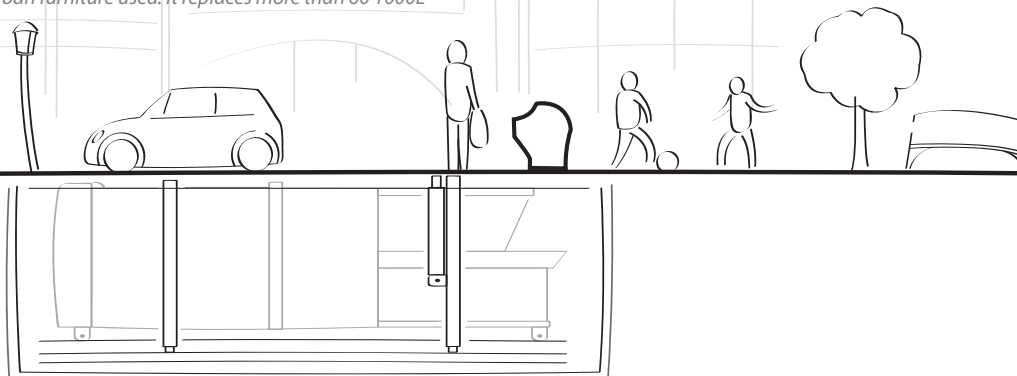
- Eliminación el impacto estético negativo que genera la basura en superficie.
- Dignifica el espacio afectado, pudiendo ser recuperado para otros usos acordes al centro de la ciudad (restaurantes, terrazas, paseos...)
- Minimiza el mobiliario urbano utilizado. Sustituye a mas de 60 contenedores de 1000l

HUMANIZATION OF SPACES

- It eliminates the negative visual impact of containers placed at the street level.

- It dignifies the area where they are located, which can be restored and used for other purposes more suitable for city centres (restaurants, terraces, promenades...)

- It minimizes the urban furniture used. It replaces more than 60 1000L containers.



2 Máxima higiene

- Evita el abandono de bolsas de basura fuera de los contenedores.
- Impide el acceso no deseado a la basura por parte de animales/personas.
- Minimiza los malos olores producidos por los residuos.

MAXIMUM HYGIENE

- It prevents the abandonment of garbage bags outside the containers.

- It prevents access to waste by animals/people.

- It minimizes bad odours produced by waste.

3 Reducción de costes de recogida

La gran capacidad de almacenamiento del equipo (hasta 20m³ de capacidad, con compactación de 1-3 (equivalente a hasta 60 m³ sin compactar), permite reducir la frecuencia de recogida, y hacerlo en un único punto, consiguiendo así:

- reducción de los costes totales de la recogida
- reducción ruidos, menos operaciones y puntos de recogida
- reducción del impacto sobre el tráfico de los camiones de recogida.
- reducción de puntos a mantener y limpiar.

REDUCTION OF COLLECTION COSTS

The system's high storage capacity (up to 20m³ capacity, with 1-3 compaction (equivalent up to 60 m³ without compaction), allows the reduction of the collection frequency and the collection at one only spot, thus achieving:

- The reduction of the total collection costs.
- The reduction of noise, operations and collection points
- The reduction of the impact of collection trucks on traffic.
- The reduction of points to be maintained and cleaned.



Buzón inteligente

Intelligent top bin

El buzón inteligente es un producto diseñado específicamente para ser utilizado con el sistema Megabox.

Se trata de un buzón de gran resistencia, apto para un uso industrial y fabricado en acero inoxidable.

Gracias a su diseño moderno y cuidado se facilita su integración en el entorno.

Consta de dos compuertas de vertido independientes, para usuario doméstico e industrial

Está equipado con un avanzado sistema de seguridad que limita el acceso a usuarios con tarjeta identificativa, y permite el bloqueo automático las compuertas de vertido.

TOP BIN

Intelligent top bin has been specifically designed to be used with the Megabox system.

It is a highly resistant top bin, suitable for industrial use and it is made of stainless steel.

Its aesthetic and modern design facilitates its integration in any environment.

It has two independent disposal doors: for domestic and industrial users.

It features an advanced safety system that limits the opening of the top bin to users with identification card and which allows the automatic locking of the disposal doors.



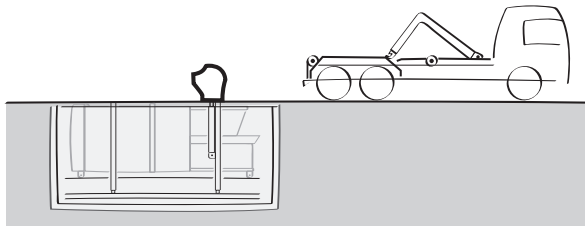


Utilización

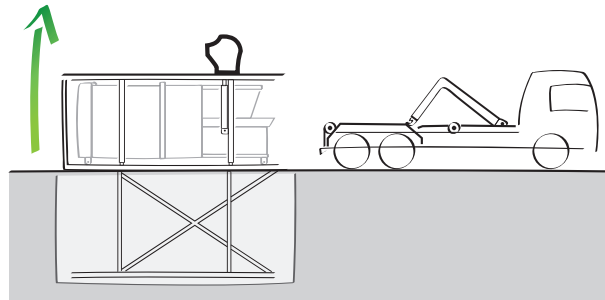
Utilization

Operación de Recogida

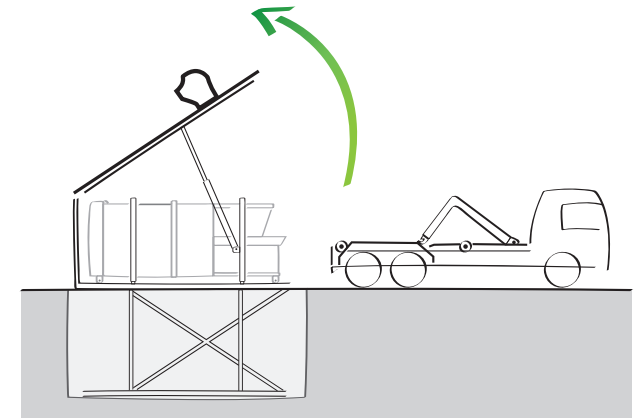
Collection process



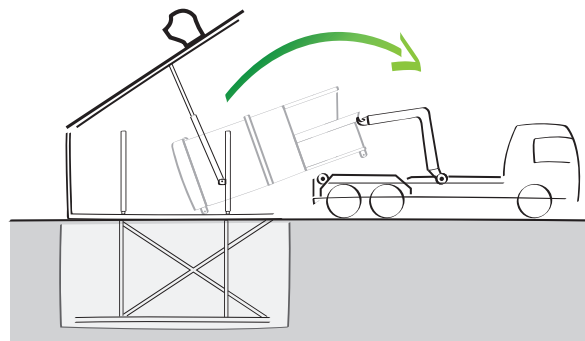
Aproximación y comprobación visual / Approach and visual check.



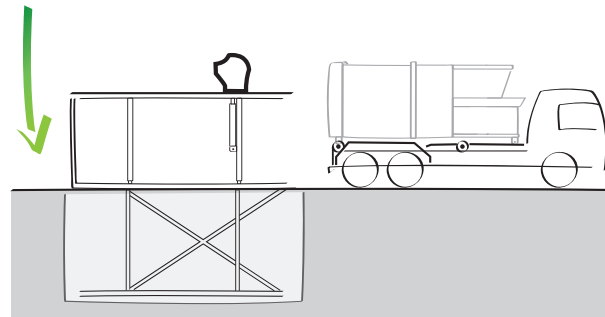
Elevación de la plataforma mediante mando a distancia encriptado. / Platform lifting by means of an encrypted remote control.



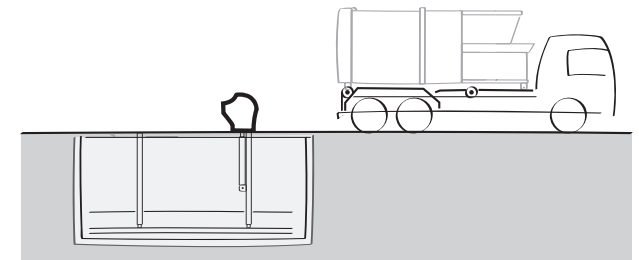
Apertura de la tapa secuenciada / Sequential opening of the lid.



Elevación convencional del autocompactador / Conventional lifting of self-compactator.



Cierre de la tapa y descenso de la plataforma mediante mando a distancia / Closing of the lid and lowering of the platform by means of a remote control.



Transporte, vaciado y limpieza del autocompactador / Transport, emptying and cleaning of self-compactator.

De serie

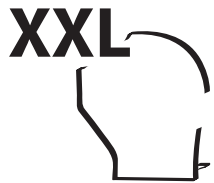
Standard

Puerta trasera de gran capacidad

Adaptado para zona de restaurantes y mercados, cuyos residuos se manejan en cajas o bolsas de basura de mayores dimensiones que las domesticas.

HIGH-CAPACITY REAR DOOR

It is adapted to areas with restaurants and markets, the waste of which is handled in boxes or garbage bags bigger than the domestic ones.



Bloqueo automático de buzón

En caso de autocompactor lleno, en recogida, mantenimiento o avería, el buzón se bloquea automáticamente, e ilumina un LED rojo indicativo.

TOP BIN AUTOMATIC LOCKING

When self-compactator is full, during collection, maintenance or failure, the top bin is automatically locked and a red LED turns on.



Sistema de seguridad acústico luminoso

Para señalar la maniobra de apertura de forma segura para los viandantes, el sistema emite sonido y destellos de luz ámbar por el día, y solo luz por la noche.

ACOUSTIC AND LUMINOUS SAFETY SYSTEM

To signal the opening maneuver safely for pedestrians, the system emits sound and amber light flashes during the day and only light at night.



Acceso restringido

Apertura mediante tarjeta RFID identificativa de usuario. Permite el uso privado o limitado del equipo.

RESTRICTED ACCESS

Access with RFID card to identify user. It allows the private or limited use of the equipment.





Opcional Gestión Online

Optional. Online management

Nivel de llenado en tiempo real

Permite optimizar la recogida al dejar de recoger contenedores que no están llenos. El sistema de gestión, genera un aviso cuando detecta un nivel de llenado predeterminado en la configuración, que puede ser enviado vía sms o email al responsable de la recogida.

REAL-TIME FILL LEVEL INFORMATION

It helps optimize collection, as containers are only collected when they are full. The management system generates a warning when it detects a preset fill level. This warning can be sent by SMS or by email to those responsible for the collection.

Registro y control de las operaciones

Permite conocer la fecha y hora exacta de la retirada del autocompactor para su vaciado, y de la colocación posterior, de tal forma que es posible calcular los tiempos de la maniobra. Además genera registros históricos, que pueden ser utilizados para cotejar facturas, realizar informes estadísticos, o atender demandas de los ciudadanos.

RECORD AND CONTROL OF OPERATIONS

With this system it is possible to know the exact date and time when the self-compactor is collected, as well as the date and time when the compactor is replaced after being emptied and, therefore, the duration of this process. Besides, the system uses these data to generate historical records that can be used to match invoices, create statistical reports or to address any complaint from citizens.

Check control

El sistema electrónico controla permanentemente un gran número de puntos del equipo (cierres, LEDs, fusibles, seguridades, conexiones, posiciones...), monitorizando sus operaciones y estado, detectando posibles fallos, y generando avisos (sms ó email) para el servicio de mantenimiento, con el objetivo de estar fuera de servicio el menor tiempo posible.

CHECK CONTROL

The electronic system continuously controls a great number of the equipment points (locking devices, LEDs, fuses, safety devices, connections, positions...), monitoring its operations and status, detecting any possible failure and generating warnings (by SMS or email) for the maintenance service the aim of which is reducing downtimes as much as possible.

Identificación de usuarios

Permite identificar a cada usuario de forma individual, obteniendo así información de gran utilidad sobre sus hábitos, frecuencias y horarios. Esta identificación individual permite además saber quien realiza un mal uso del equipo.

USER IDENTIFICATION

It allows the identification of each user, obtaining very useful information about habits, frequencies and usage hours. This individual identification also helps to identify any person who is misusing the equipment.



PLATAFORMA ELEVADORA / LIFTING PLATFORM

Características Generales	
General Features	
Materiales de construcción <i>Construction materials</i>	Acero al carbono ST 355 <i>ST 355 carbon steel</i>
Tratamiento <i>Treatment</i>	Galvanizando en caliente por inmersión <i>Hot-dip galvanization</i>
Movimientos principales <i>Main movements</i>	Elevación de la Plataforma + Tapa abatible <i>Platform lifting + Hinged lid</i>
Sistema hidráulico <i>Hydraulic system</i>	4 cilindros de Ø80mm simple efecto en la plataforma <i>4 x Ø80 mm simple effect cylinders at the platform</i> 2 cilindros de Ø50mm simple efecto tapa <i>2 x Ø50 mm simple effect cylinders at the lid</i>
Sistema estabilización <i>Stabilization system</i>	Doble. Mecánico tipo tijera y divisor de caudal hidráulico <i>Double. Mechanic scissor-type system and hydraulic flow divider</i>
Sistema eléctrico <i>Electrical system</i>	Protocolo Modbus, (un único cable de comunicación entre cuadros) <i>Modbus protocol, (one only communication cable among boxes)</i>
Sistema de seguridad anticaída <i>Safety fall-arrest system</i>	4x Válvula antir-rotura 3 / 8" 40L VB 38 <i>4 x anti-rupture valves 3 / 8" 40L VB 38</i>
Consumo de energía <i>Power consumption</i>	15kW
Suministro eléctrico necesario <i>Necessary power supply</i>	380V - 60 Hz 32A
Tiempo total apertura <i>Total opening time</i>	59s
Tiempo total cierre <i>Total closing time</i>	57s
Método de accionamiento <i>Actuation method</i>	Control (señal encriptada) <i>Control (encrypted signal)</i>
Normativa Control Remoto <i>Remote control legislation</i>	CE ,FCC, RSS 210, R&TTE, LVD

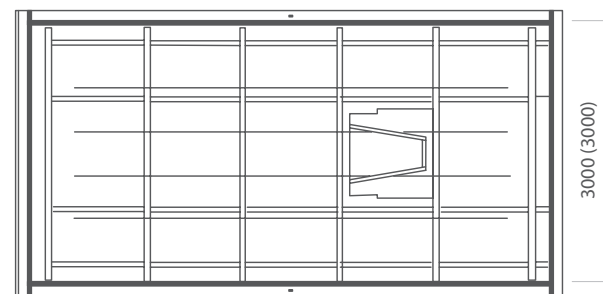
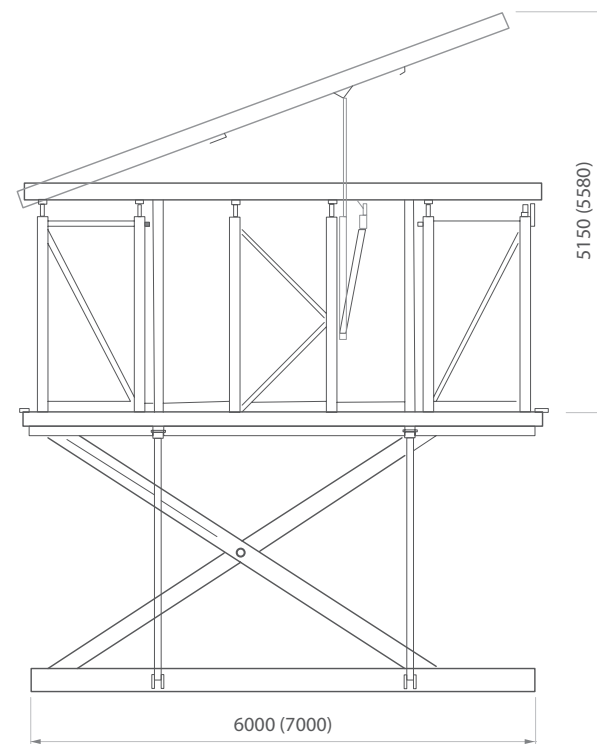
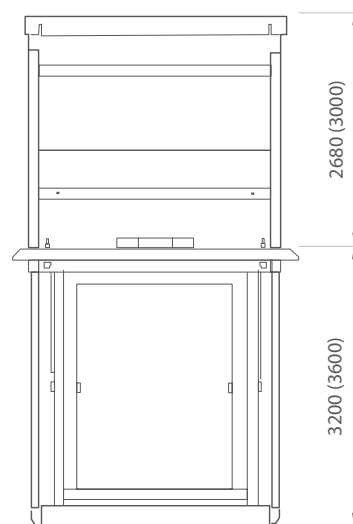
PLATAFORMA ELEVADORA / LIFTING PLATFORM

Dimensiones Plataforma 15m³ Dimensions of 15 m3 platform

Longitud <i>Length</i>	6.000mm
Ancho <i>Width</i>	3.000mm
Altura <i>Height</i>	3.200mm
Peso Plataforma <i>Platform weight</i>	6.500Kg
Peso con Autocompactor vacío <i>Weight with empty self-compactor</i>	10.500Kg

Dimensiones Plataforma 20m³ Dimensions of 20 m3 platform

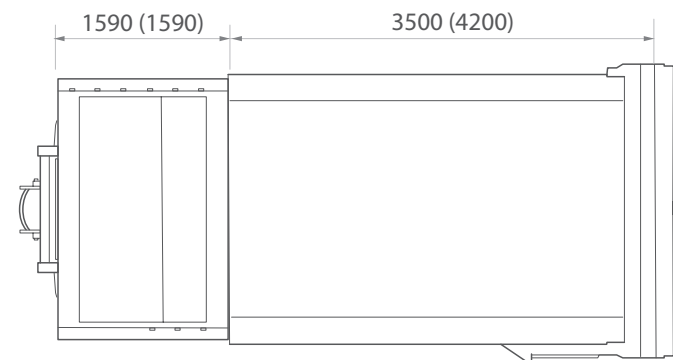
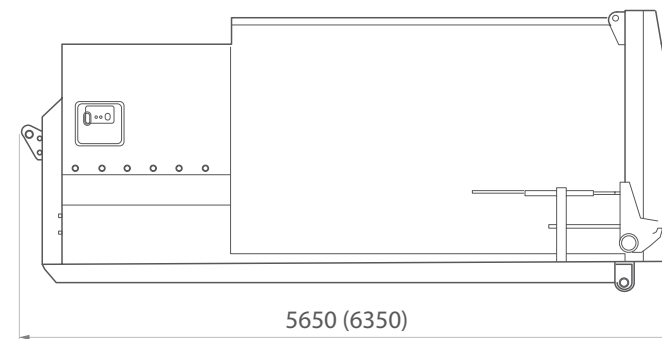
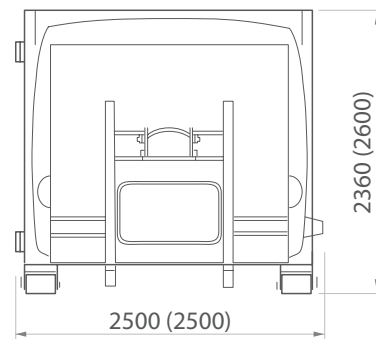
Longitud <i>Length</i>	7.000mm
Ancho <i>Width</i>	3.000mm
Altura <i>Height</i>	3.600mm
Peso Plataforma <i>Platform weight</i>	7.500Kg
Peso con Autocompactor vacío <i>Weight with empty self-compactor</i>	12.300Kg



AUTOCOMPACTADOR / SELF-COMPACTOR

Autocompactor 15m ³ 15 m3 self-compactator	
Longitud <i>Length</i>	5.650mm
Ancho <i>Width</i>	2.500mm
Altura <i>Height</i>	2.400mm
Peso vacío <i>Weight when empty</i>	4.000Kg
Poder de compactación <i>Compaction power</i>	32ton
Tiempo de ciclo en vacío <i>Idle cycle time</i>	27seg
Sistema de arranque <i>Start system</i>	Sónar volumétrico en tolva <i>Volumetric sonar in the hopper</i>

Autocompactor 20m ³ Autocompactor 20m ³	
Longitud <i>Length</i>	6.350mm
Ancho <i>Width</i>	2.500mm
Altura <i>Height</i>	2.600mm
Peso vacío <i>Weight when empty</i>	4.800Kg
Poder de compactación <i>Compaction power</i>	32ton
Tiempo de ciclo en vacío <i>Idle cycle time</i>	27seg
Sistema de arranque <i>Start system</i>	Sónar volumétrico en tolva <i>Volumetric sonar in the hopper</i>



BUZÓN / TOP BIN

Características Generales

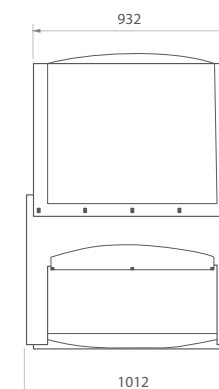
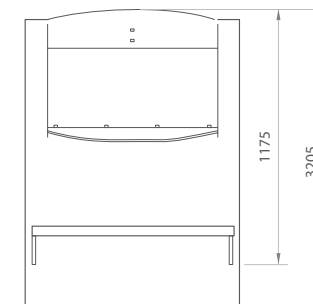
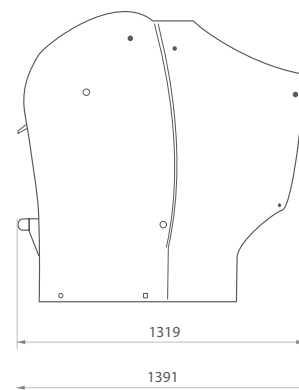
General features

Uso ciudadano <i>Citizen use</i>	Tambor de 200l (con bloqueo opcional) <i>200 L drum (with optional locking function)</i>
Uso Comercial <i>Commercial use</i>	Lector de tarjeta RFID en puerta comercial <i>RFID card reader in commercial door</i>
Medidas de seguridad <i>Safety measures</i>	Bloqueo automático en caso de lleno, avería, compactando o compactador ausente. <i>Commercial use – RFID card reader in commercial door. Automatic locking when the container is full, in the event of failure, during compaction or in case of absence of the compactor.</i>

Características Técnicas

Technical features

Dimensiones exteriores <i>Outside dimensions</i>	1.015x1.320x1.200 (mm)
Peso <i>Weight</i>	200Kg
Consumo de energía <i>Power consumption</i>	10W (Nominal) <i>10W (Nominal)</i>
Electricidad maniobra <i>Manoeuvre electricity</i>	24DC 3A
Material <i>Material</i>	Acero inoxidable AISI 304 <i>AISI 304 stainless steel</i>



NORMATIVAS / REGULATIONS

- Conforme a la norma UNE-EN 12574-1/2/3
- Marcado CE
- Empresa certificada en ISO 9001.
- Empresa certificada en ISO 14001 en la Gestión Medioambiental.
- Empresa certificada en EMAS.
- UNE-EN 12574-1/2/3 compliant.
- CE marking.
- ISO 9001 certified company.
- ISO 14001 certified company in environmental management.
- EMAS certified company.